

CONTROL OF CHARACTERISTICS OF SEMICONDUCTOR MATERIAL

Publication number: JP61220339

Publication date: 1986-09-30

Inventor: MADA YOICHI; WADA KAZUMI; INOUE NAOHISA

Applicant: NIPPON TELEGRAPH & TELEPHONE

Classification:

- **International:** *H01L21/324; H01L21/268; H01L21/322; H01L21/02;*
(IPC1-7): H01L21/268

- **European:** H01L21/322B

Application number: JP19850061693 19850326

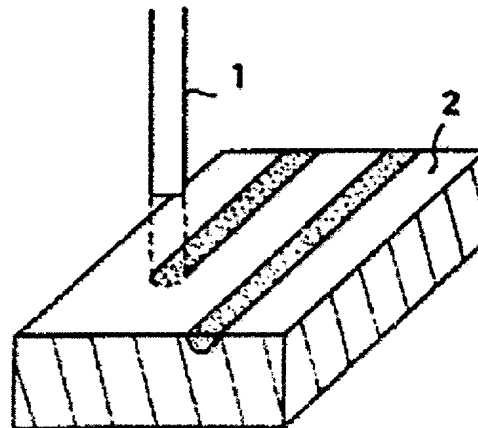
Priority number(s): JP19850061693 19850326

Report a data error here

Abstract of JP61220339

PURPOSE:To control space distribution of specific resistivity and conductive types by introducing an energy level created by a defect into a substrate crystal by local heat treatment.

CONSTITUTION:A semiconductor substrate 2 is partially heated by a local heating source 1 such as a laser beam to create a defect in the heated region and the energy level created by the defect is introduced into the substrate crystal. The silicon substrate is locally melted by the laser beam to create an oxygen donor. The oxygen donor is one of the defects which form a donor potential in a band gap of silicon. A change of a specific resistivity is created by the defect. The specific resistivity is in inverse proportion to the donor concentration. As the concentration increases linearly in accordance with the increase of the laser power and the change of the oxygen donor concentration against the laser power is monotonous, it is easily controlled.



Data supplied from the *esp@cenet* database - Worldwide

⑩ 日本国特許庁(JP)

⑪ 特許出願公開

⑫ 公開特許公報(A)

昭61-220339

11/17

⑬ Int. Cl.⁴
H 01 L 21/322
21/268

識別記号 庁内整理番号
6603-5F
6603-5F

⑭ 公開 昭和61年(1986)9月30日

審査請求 有 発明の数 1 (全4頁)

⑮ 発明の名称 半導体材料特性の制御方法

⑯ 特 願 昭60-61693

⑰ 出 願 昭60(1985)3月26日

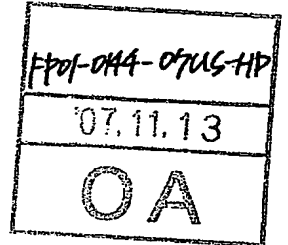
⑱ 発 明 者 間 田 洋 一 厚木市森の里若宮3番1号 日本電信電話公社厚木電気通
信研究所内

⑲ 発 明 者 和 田 一 実 厚木市森の里若宮3番1号 日本電信電話公社厚木電気通
信研究所内

⑲ 発 明 者 井 上 直 久 厚木市森の里若宮3番1号 日本電信電話公社厚木電気通
信研究所内

⑳ 出 願 人 日本電信電話株式会社 東京都千代田区内幸町1丁目1番6号

㉑ 代 理 人 弁理士 鈴江 武彦 外1名



明 細 書

1. 発明の名称

半導体材料特性の制御方法

2. 特許請求の範囲

(1) 半導体のバンドギャップ中にエネルギー単位を形成する欠陥を、半導体基板の局所的熱処理で発生させ、その欠陥のエネルギー単位に対応するドナあるいはアクセプタの濃度の空間的分布を制御することを特徴とする半導体材料特性の制御方法。

(2) 局所的熱処理を半導体基板の融解の起る条件で行なう特許請求の範囲第1項記載の半導体材料特性の制御方法。

(3) 欠陥がシリコン結晶中の酸素ドナであり、かつ局所的熱処理をレーザー光により行なう特許請求の範囲第2項記載の半導体材料特性の制御方法。

3. 発明の詳細な説明

〔発明の技術分野〕

本発明は半導体の比抵抗・伝導型を制御する

半導体材料特性の制御方法に関する。

〔発明の技術的背景とその問題点〕

半導体の基本特性である比抵抗・伝導型は、バンドギャップ内のエネルギー単位により決定される。通常は、ドナ不純物(シリコンを例にとればV族元素)あるいはアクセプタ不純物(同じくIII族元素)の添加により発生するエネルギー単位を利用して、比抵抗・伝導型の制御が行われる。LSIに代表される半導体素子では、比抵抗・伝導型を空間的に、精密に、制御できることが必要であり、素子作製技術には上記の不純物を基板に精度よく、局所的に添加できることが要求される。従来、基板に不純物を局所的に添加することによりエネルギー単位を導入する方法として、拡散あるいはイオン打込が用いられている。これらの方法は制御性は良いが、ウエハ全体を高温で熱処理する工程を含むため材料特性の劣化が生じる。局所的な不純物添加を行なうための表面被覆膜の形成にホトリソを含む複雑な工程を要する。大掛りな装置を必要と

するため処理コストが高くなる等の欠点がある。

上記の方法の欠点を除くため、エネルギー単位の導入にドナあるいはアクセプタ不純物を用いずに、シリコン中の欠陥によるエネルギー単位を活用する次の二つの方法が提案されている。これらの方法では、シリコン中の酸素は単独ではエネルギー単位を形成しないが、450℃付近の熱処理により複数個集積し結晶欠陥を形成するとドナ(酸素ドナ)となる性質を利用している。第一の方法は、p型引上げ結晶中の酸素濃度を成長条件により周期的に変化させ、然る後に酸素ドナを発生させる熱処理を施し、酸素濃度の高い領域をn型、低い領域をp型に制御するものである。この方法では、酸素濃度分布が結晶成長時の融体内での現象により支配されるため、酸素ドナ濃度の空間的分布の制御性が悪く、微細な半導体素子の形成は出来ない。別の方法として、シリコン基板へ酸素をイオン打込したのち熱処理を行ない、イオン打込領域に酸素ドナを発生させる方法が提案されている。この方法

すなわち、欠陥位置を占める不純物、または不純物、点欠陥の複合した欠陥(以下では両者を合わせて単に欠陥と呼ぶ)に起因するエネルギー単位を、局所的な熱処理(融解を伴う場合を含む)で基板結晶に導入することにより、その比抵抗・伝導型の空間的分布を制御する。

第1図は本発明による局所加熱源を用いた半導体基板へのエネルギー単位の導入を示す図である。レーザー光等の局所加熱源1で半導体基板2を部分的に加熱することにより、加熱領域に欠陥を発生させ、そのエネルギー単位を導入する。以下、実施例に基づいて本発明を説明する。

第2図はレーザー光でシリコン基板を局所的に融解させることにより、シリコンのペンダキャップ中にドナ単位を形成する欠陥の一つである酸素ドナを発生させ、これによる比抵抗の変化を広がり抵抗法で測定した例である。基板は比抵抗 $0.83 \Omega \cdot \text{cm}$ のn型CZウエハである。レーザー光源は波長 $0.53 \mu\text{m}$ のNd:YAGレーザー倍倍光で、照射条件はパルス周波数4 kHz、走査速度

では酸素ドナ濃度の空間的分布の制御性は良いが、大掛りなイオン打込装置を使用する点で従来の手法と相違がなくまた酸素のイオン打込量を増加すると熱処理により欠陥が発生するため得られる最大ドナ濃度は $10^{15}/\text{cm}^3$ で低抵抗は得られない。

〔発明の目的〕

本発明は上記の事情に鑑みてなされたもので、所謂ドナやアクセプタ不純物を用いることなく半導体の比抵抗・伝導型を局所的に制御できる半導体材料特性の制御方法を提供することを目的とする。

〔発明の実施例〕

本発明では、正規の格子位置にあつてはエネルギー単位を形成しないかあるいは形成しにくい欠陥位置でエネルギー単位を形成する不純物、もしくは単独ではエネルギー単位を形成しないかあるいは形成しにくい複合化し欠陥となることにより初めてエネルギー単位を形成する不純物や点欠陥を、エネルギー単位の導入に利用する。

10 mm/s 、レーザーパワー 0.3 W である。図よりレーザー光照射領域3では、比抵抗が $0.09 \Omega \cdot \text{cm}$ に減少している。比抵抗とドナ濃度とは反比例関係にあるため、レーザー光照射によりドナ濃度が増加しているのがわかる。レーザー光照射により発生したドナが酸素ドナであることは、ドナが 650°C の短時間熱処理により消滅し 450°C の長時間熱処理により発生するという酸素ドナ固有の熱的挙動を示すことから容易に確認できる。

第3図は、上記の照射条件でレーザーパワーを変えた場合の酸素ドナ濃度とレーザーパワーとの関係である。図より、酸素ドナはシリコンが融解しはじめる 0.14 W 付近から発生し、レーザーパワーの増加につれて濃度が直線的に増加する。このように酸素ドナ濃度のレーザーパワーにたいする変化は単調であるため、その制御は容易である。レーザーパワー 0.30 W では酸素ドナ濃度は $1.15 \times 10^{17}/\text{cm}^3$ で、先述した酸素のイオン打込によりえられるドナ濃度の最大値 $10 \times 10^{15}/\text{cm}^3$

よりも2桁以上高く、本発明によれば低抵抗領域を形成することができる。以上はn型シリコン基板を用いた場合であるが、p型シリコン基板でも、また表面に窒化シリコン膜、酸化シリコン膜等の薄膜が有る場合でも同様のことができることが確かめられている。レーザー光の波長を変えてもまた電子ビーム加熱の場合にも同様の効果が得られる。

上記実施例は欠陥がシリコン中の酸素ドナの場合であるが、冒頭に述べたようにシリコン中のその他の例えばアクセプタ等の欠陥でもまた他の半導体材料の欠陥であっても、バンドギャップ中にエネルギー単位を形成する欠陥であれば、当然本手法が有効なことは言うまでもない。また実施例は融解を伴う局所的熱処理の場合であるが、融解を伴わない場合でも本方法を同様に適用しうる。

〔発明の効果〕

以上述べたように本発明によれば、半導体基板に局所的熱処理を行なうだけで、欠陥のエネルギー

依存性を示す図である。

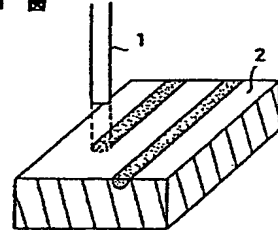
1…局所加熱源、2…半導体基板、3…レーザー光照射領域。

ルヤ単位に起因するドナあるいはアクセプタ濃度の空間的分布を制御できるため、ドナやアクセプタ不純物の添加は不要であり、また添加のために基板を高温に保持することがないので基板特性の劣化が起こらない等大きな利点が生じる。さらに、本発明により得られる酸素ドナの最大濃度は、冒頭に述べた酸素のイオン打込により得られる最大濃度よりも二桁以上高く、本発明では欠陥によるドナあるいはアクセプタの濃度の制御範囲を広くできるという特徴がある。本発明によれば、オーミック接触のための低抵抗層あるいは素子分離のための高抵抗層のほかpn接合の形成も可能である。

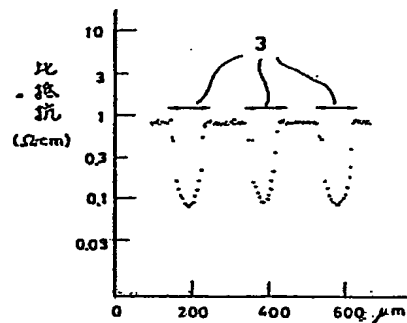
4. 図面の簡単な説明

第1図は本発明による局所加熱源を用いた半導体基板へのエネルギー単位の導入を説明するための構成図、第2図は本発明の実施例によるレーザー光照射で発生した酸素ドナによる比抵抗変化の広がり抵抗法による測定例を示す図、第3図は本発明の実施例による酸素ドナ濃度のレー

第1図

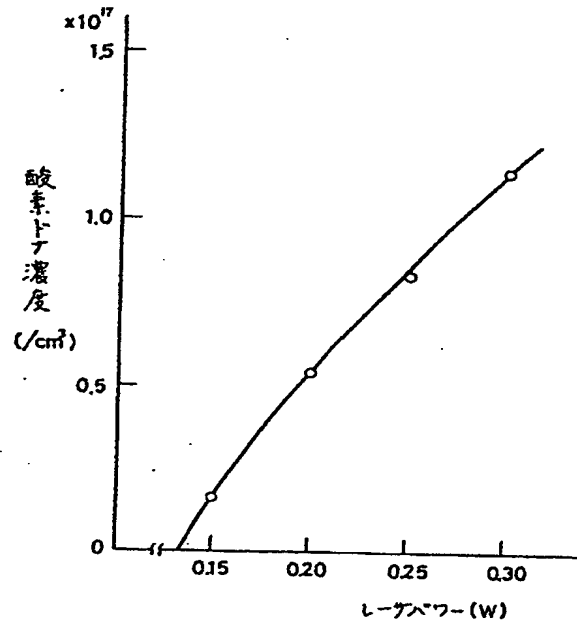


第2図



出願人代理人 弁理士 鈴 江 武 彦

第3図



PAT-NO: JP361220339A
DOCUMENT-IDENTIFIER: JP 61220339 A
TITLE: CONTROL OF CHARACTERISTICS OF SEMICONDUCTOR MATERIAL

PUBN-DATE: September 30, 1986

INVENTOR-INFORMATION:
NAME
MADA, YOICHI
WADA, KAZUMI
INOUE, NAOHISA

ASSIGNEE-INFORMATION:
NAME COUNTRY
NIPPON TELEGR & TELEPH CORP <NTT> N/A

APPL-NO: JP60061693

APPL-DATE: March 26, 1985

INT-CL (IPC): H01L021/322, H01L021/268

US-CL-CURRENT: 257/E21.318, 438/FOR.333

ABSTRACT:

PURPOSE: To control space distribution of specific resistivity and conductive types by introducing an energy level created by a defect into a substrate crystal by local heat treatment.

CONSTITUTION: A semiconductor substrate 2 is partially heated by a local heating source 1 such as a laser beam to create a defect in the heated region and the energy level created by the defect is introduced into the substrate crystal. The silicon substrate is locally melted by the laser beam to create an oxygen donor. The oxygen donor is one of the defects which form a donor potential in a band gap of silicon. A change of a specific resistivity is created by the defect. The specific resistivity is in inverse proportion to the donor concentration. As the concentration increases linearly in accordance with the increase of the laser power and the change of the oxygen donor concentration against the laser power is monotonous, it is easily controlled.

COPYRIGHT: (C)1986, JPO&Japio